

JCCE

Coin Type Battery Automatic Test & Sorting Machine

Model JSP-340



装置外観



適用製品形状

本機はコイン型電池をパーツフィーダにて供給し、指定検査項目の測定・判別、良品・不良品の選別を行う自動検査選別装置です。

指定検査項目の設定値は機械付けのパソコンを介し一括で転送され、測定値および判定結果も検査データとして収集保存されます。

また、異なった2種類の充電時間を、生産能力を落とす事なく切換えられる構造としています。

コイン型電池自動検査装置

JCCE

Model JSP-340

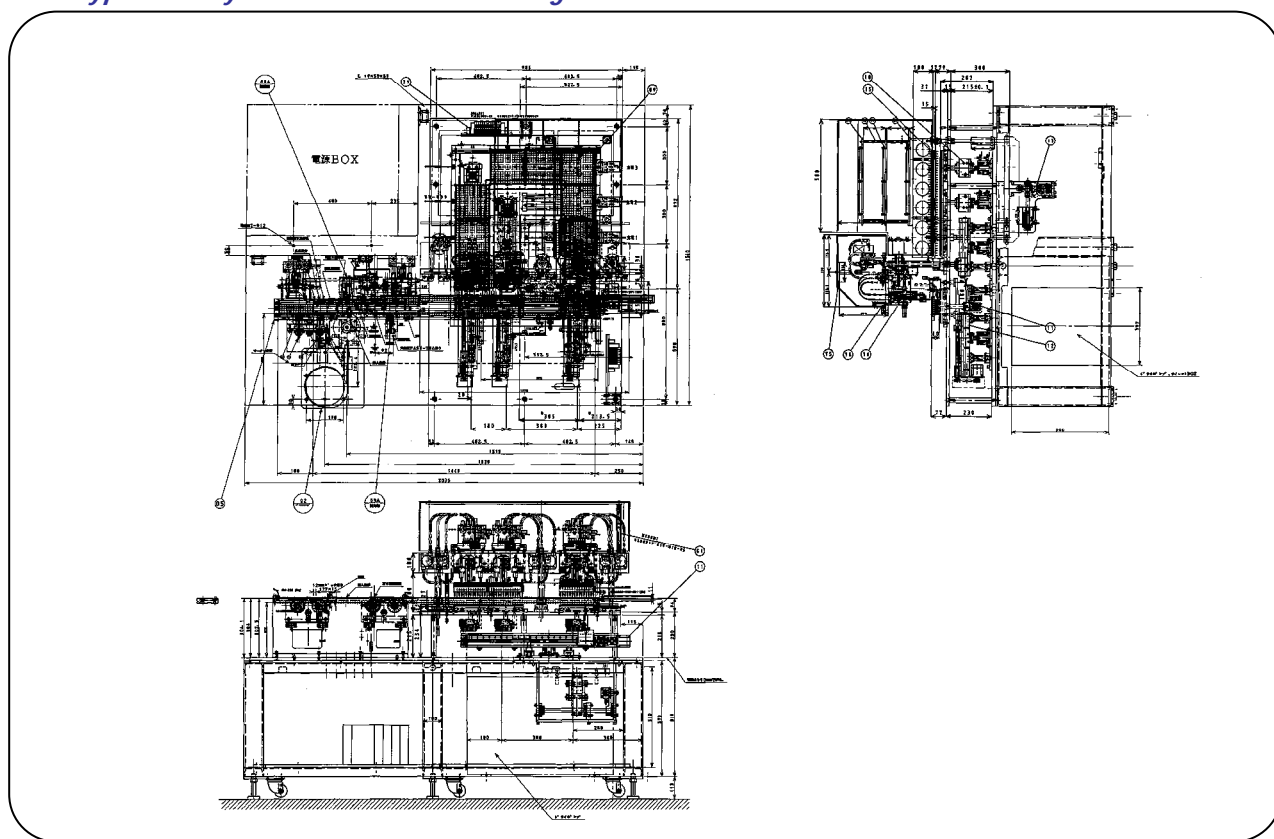
JCC ENGINEERING CO.,LTD.

〒197-0815 東京都あきる野市二宮東 3-3-3 TEL 042-559-2501 FAX 042-558-5771

コイン電池自動検査装置

Coin Type Battery Automatic Test & Sorting Machine

Model **JSP-340**



基本仕様

1. 寸法

総寸法	2100(W) × 1600(D) × 1600(H) mm
-----	--------------------------------

2. 電源・エア・冷却水

電源電圧	AC200V ± 10% - 3 50/60Hz 30A (AC100V は装置内で降圧し用意しています。)
エア源	0.5 Mpa ± 10% 250Nリットル/min ドライエア 2本
冷却水	冷却水は不要です。

3. 概要仕様

検査項目	高さ測定 ミットヨ社製 リニアゲージによる測定 内部抵抗測定 電圧測定 充電後内部抵抗測定 ～ は日置電機社製 ACミリオームハイテスタによる測定
充電・放置	充電電圧: 1 ~ 5V (任意に変更可) 充電時間: 0分/3分/4.5分 放置時間: 0分/6分/9分(充電時間により決定)
処理能力・適用サイズ	処理能力: 120個/分(0.5秒/個)全充電時間共通 適用サイズ: 3または 4

一部改良その他により記載内容が変更する場合がありますので御了承ください。

JCCE ジェーシーシーエンジニアリング(株)

〒197-0815 東京都あきる野市二宮東 3-3-3 TEL 042-559-2501 FAX 042-558-5771